

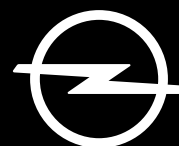
PROMOCYJNY RABAT

**2 500 zł**



# OPEL ADAM BLACK JACK

Cennik. Rok produkcji 2017 / Rok modelowy 2018.



## AKTUALNA PROMOCJA

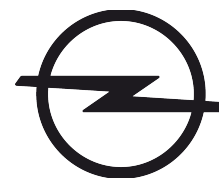
- Promocyjny rabat 2 500 zł
- Promocyjny „Opel Kredyt” 4x25% lub 50/50
- Opel FlexCare Ochrona Pogwarancyjna i Assistance 2+2 lata/limit 60 000 km za 799 zł\*

ADAM BLACK JACK		Ceny katalogowe	Ceny promocyjne**
1.2 70 KM***	M5	53 800	51 300
1.4 87 KM***	M5	55 100	52 600
1.4 87 KM***	MTA	59 050	56 550
1.4 ECOTEC® 87 KM LPG	M5	60 100	57 600
1.4 100 KM***	M5	56 000	53 500
1.0 Turbo 90 KM Start/Stop	M6	63 400	60 900
1.0 Turbo 115 KM Start/Stop	M6	64 900	62 400

\*Oferta dotyczy pakietu Ochrony Pogwarancyjnej i Opel Assistance z całkowitym limitem przebiegu 60 000 km w ciągu 4 lat eksploatacji pojazdu. Program Opel FlexCare, obejmujący do wyboru płatne Ochronę Pogwarancyjną i/lub Obsługę Okresową, z usługami Assistance, oferowany jest i obsługiwany przez Dealerów marki Opel. Ochrona Pogwarancyjna obowiązuje po wygaśnięciu gwarancji podstawowej w zakresie tożsamym z tą gwarancją, w okresie lub do osiągnięcia przebiegu maksymalnego podanych w Certyfikacie Opel FlexCare, zależnie od tego, co nastąpi jako pierwsze. Szczegóły programu, dostępne kombinacje pakietów oraz inne warianty zakresu i okresu ochrony przedstawiamy na stronie [www.opel.pl](http://www.opel.pl) / Usługi i serwis / Opel FlexCare.

\*\*Dokładny opis całej oferty promocyjnej dostępny jest u Dealerów marki Opel. Ceny promocyjne (rekomendowane katalogowe ceny detaliczne brutto pomniejszone o rabat wymieniony na pierwszej stronie cennika) dotyczą klientów indywidualnych (detalicznych). Klientów flotowych (firmy i przedsiębiorstwa prowadzące działalność gospodarczą bądź instytucje prowadzące działalność społeczną, zarejestrowane w Polsce i rejestrujące auto na terenie Polski) w sprawie zapytań ofertowych prosimy o kontakt z wybranym Dealerem marki Opel.

\*\*\*Silnik dostępny również z systemem Start/Stop – dopłata 1 200 zł.



ADAM BLACK JACK		Ceny katalogowe	Ceny promocyjne**
1.2 70 KM*	M5	53 800	51 300
1.4 87 KM*	M5	55 100	52 600
1.4 87 KM*	MTA	59 050	56 550
1.4 ECOTEC® 87 KM LPG	M5	60 100	57 600
1.4 100 KM*	M5	56 000	53 500
1.0 Turbo 90 KM Start/Stop	M6	63 400	60 900
1.0 Turbo 115 KM Start/Stop	M6	64 900	62 400

\* Silnik dostępny również z systemem Start/Stop – dopłata 1 200 zł

\*\* Dokładny opis całej oferty promocyjnej znajduje się u Dealerów marki Opel. Ceny promocyjne (rekomendowane ceny detaliczne brutto pomniejszone o rabat wymieniony na pierwszej stronie cennika) dotyczą klientów indywidualnych (detalicznych). Klientów flotowych (firmy i przedsiębiorstwa prowadzące działalność gospodarczą bądź instytucje prowadzące działalność społeczną, zarejestrowane w Polsce i rejestrujące auto na terenie Polski) w sprawie zapytań ofertowych prosimy o kontakt z wybranym Dealerem marki Opel.

Wyposażenie standardowe		ADAM BLACK JACK
<b>Pakiety kolorystyczny „Black Jack”</b>		
Maska, dach, nakładki na lusterka zewnętrzne w kolorze „Black Jack”.	WJU	S
Podgrzewane lusterka zewnętrzne		
System Opel OnStar®	UE1	S
Układ stabilizacji toru jazdy ESP® z kontrolą trakcji TCS	FX3	S
System wspomaganie ruszania na pochyłościach (HSA)		S
Przednie i boczne poduszki powietrzne kierowcy i pasażera oraz kurtynowe poduszki dachowe	AY0	S
Wyłącznik poduszek powietrznych pasażera z przodu		S
System przypominania o zapięciu pasów z przodu		S
Tapicerka materiałowa (różne kolory i wzory)		S
Klimatyzacja sterowana ręcznie	C60	S
Radioodtwarzacz CD 3.0 ze złączami AUX-in, USB, wyświetlaczem między wskaźnikami oraz zestawem głośnomówiącym Bluetooth®	CR02+UDB	S
Kierownica pokryta skórą z chromowanymi elementami dekoracyjnymi i przyciskami sterowania	NP5+UC3	S
Kolumna kierownicy regulowana w pionie i poziomie	N37	S
Tempomat z ogranicznikiem prędkości	K33	S
Komputer pokładowy	U68	S
Immobilizer		S
Tryb „City” elektrycznie wspomaganego układu kierowniczego	NU1	S
Elektrycznie sterowane szyby przednie		S
Zdalnie sterowany zamek centralny		S
Kluczyk składany z elementami ozdobnymi w kolorze nadwozia	KTR	S
Klamki zewnętrzne w kolorze nadwozia	D75	S
Elektrycznie sterowane lusterka zewnętrzne w kolorze nadwozia	D77	S
Zaczepty Isofix na oparciach tylnych foteli zewnętrznych		S
Tylna kanapa dzielona w proporcji 50:50, składana na płasko		S
Dwa regulowane zagłówki z tyłu	AJ0	S
System monitorowania ciśnienia w oponach	UJM	S
Obręcze kół ze stopów lekkich 16” (różne wzory)		S/200
<b>Wyposażenie dodatkowe</b>		
<b>PAKIETY STYLIZACYJNE</b>		
<b>Pakiety kolorystyczne „Twist White”/„Twist Black”/„Greenspotting”/„Red'n'Roll”/„Let it Blue”/„Shades of Grey”/„James Brown”/„Orange Alert”</b>	XICA/XICB/ XYCH/XYCI/ XYCJ/XYC3/ XYCL/XYC1	600
Nakładki na lusterka zewnętrzne i listwa osłony chłodnicy w odpowiadającym kolorze.		
<b>Pakiet „Chrome”</b>		
Chromowane nakładki wewnętrznych progów drzwiowych „Opel”. Chromowane nakładki ozdobne na klamki zewnętrzne.	CWB	150
<b>Pakiet OPC Line</b>		
Dolne spojlerzy zderzaków. Nakładki progów bocznych „Rocker”. Tylny spojler dachowy.	WBP	3 000
<b>Pakiet zewnętrznych elementów dekoracyjnych „Splat”</b>		
Białe lub czerwone klekсы na pierwszym i trzecim słupku dachowym.	COG/CFH/CLN	400
<b>Pakiet zewnętrznych elementów dekoracyjnych</b>		
Różne wzory i warianty kolorystyczne (w zależności od koloru lakieru) na dachu i masce.		400
<b>Pakiet oświetlenia LED</b>		
Światła do jazdy dziennej w technologii LED. Światła tylne w technologii LED.	CWJ	900
<b>Pakiet kolorowych skórzanych elementów wnętrza</b>		
Niebieskie, fioletowe, jasnoszare, żółte lub czerwone skórzane pokrycie elementów koła kierownicy, gałki dźwigni zmiany biegów i dźwigni hamulca ręcznego.	CCZ/CGP/CGQ/ CDT/CHJ/CIC/ CGR/CJR	400
<b>Pakiet paneli dekoracyjnych wnętrza</b> (w zależności od wersji)		
Panele deski rozdzielczej i drzwi w różnych kolorach i/lub wzorach		0/300/600
<b>NADWOZIE</b>		
Lakier bazowy specjalny / metaliczny / metaliczny specjalny (o szczegóły zapytaj Dealera)		1 900 – 2 550
Kolorowa przednia listwa osłony chłodnicy z logo		300/500/P
Nakładki na lusterka zewnętrzne we wzorze „Carbon”	CM03	300
Tylny spojler dachowy	T43	600/P
Chromowana listwa wzdłuż górnej linii okien bocznych	MDQ	350
Przyciemniane tylne szyby Solar Protect® odbijające promieniowanie słoneczne	AKO	600
Okno dachowe	C06	2 000
Rozsuwany dach brezentowy Swing Top, czarny	C0C	5 500
Obręcze kół ze stopów lekkich 15”		0
Obręcze kół ze stopów lekkich 17” (różne wzory)		1 000-1 700
Obręcze kół ze stopów lekkich 18” (różne wzory)		3 700-3 900
Niestandardowy kolor obręczy kół (w zależności od koloru nadwozia)		200
Dwubarwne wykończenie „diamentowy szlif” obręczy kół		500
Dodatkowe, kolorowe nakładki obręczy kół (tylko na wybrany wzór Twister 18”)		400
Zestaw naprawczy do opon	KTI	150
Zapasowe koło dojazdowe, 16” - stalowe	RU5	250
Sportowe, obniżone zawieszenie	XJ2	500
FlexFix - zintegrowany bagażnik rowerowy (na 1 rower lub 2 z akcesoryjnym adapterem)	DCU	2 800

Wyposażenie dodatkowe (cd.)	ADAM BLACK JACK	
<b>WNĘTRZE</b>		
Tapicerka materiałowa łączona ze skórą ekologiczną (różne kolory i wzory w zależności od wersji)		700
Tapicerka „Mondial”, skóra naturalna łączona z ekologiczną (różne kolory w zależności od wersji)		4 000
Pakiet Zimowy: podgrzewane fotele przednie i koło kierownicy	CWG	1 300
Klimatyzacja sterowana elektronicznie, jednostrefowa	C68	1 500
Komplet dywaników gumowych lub welurowych		250
Komplet dywaników welurowych		350
Aluminiowe nakładki pedałów	9U6	400
Obudowa lusterka wewnętrznego w różnych kolorach i wzorach		200
Podświetlana 64 LEDami podsufitka „Stars”	CH04	1 250
Podsufitka z nadrukiem „Go” / „Hashtag”	CH03/-09	550
Pakiet kolorowego podświetlenia wnętrza „Multicolor”	TSP	500
6-głośnikowy system audio Premium	UZ6	200/P
System multimedialny R 4.0 z łączami Bluetooth®, USB, AUX-in. <i>Zawiera: 6 głośników, kolorowy ekran dotykowy 7”</i>	CR03	1 700
System dźwiękowy Infinity	UQA	1 600
Tuner radia cyfrowego DAB/DAB+/DMB-R	U2Q	800
Popielniczka i zapalniczka	DT4	50
Dodatkowy uchwyt na napoje w konsoli centralnej	SVC	100
Wielofunkcyjny organizer/uchwyt/pojemnik do konsoli środkowej (w różnych odmianach)	VBH/VBT/VBV	100
Zamykany organizer do bagażnika ze wzorem „Splat” / „Fly” / „Stripes”	5QH/5QJ/5QL	600
System bagażowy FlexOrganizer – elastyczna siatka bagażowa	AQ2	500
<b>BEZPIECZEŃSTWO I UKŁADY WSPOMAGAJĄCE KIEROWCĘ</b>		
Alarm	UTT	1 200
Podgrzewane lusterka boczne	DWE	200/P
Czujniki parkowania z tyłu	UD7	1 200
Zaawansowany system wspomaganie parkowania APA2 z układem ostrzegania o pojeździe w martwym polu SBSA	UFQ	2 500
<b>Pakiet Dobrej Widoczności</b>		
Czujnik deszczu. Światłoczułe lusterko wewnętrzne. System automatycznego sterowania światłami z czujnikiem oświetlenia (tunelowym).	A8Z	600
System automatycznego sterowania silnikiem Start&Stop (nieдоступny z silnikiem LPG)	KL9	1 200

S – wyposażenie standardowe wersji

P – opcja wyposażenia dostępna w pakietach lub w ramach innych elementów wyposażenia

## Dane techniczne silników

	1.0 Turbo	1.0 Turbo	1.2	1.4	1.4 ECOTEC® LPG	1.4
Typ silnika	benzynowy	benzynowy	benzynowy	benzynowy	benzynowy/LPG	benzynowy
Norma emisji spalin	Euro 6	Euro 6	Euro 6	Euro 6	Euro 6	Euro 6
Skrzynie biegów	6-biegowa manualna	6-biegowa manualna	5-biegowa manualna	5-biegowa manualna/ 5-biegowa zautomatyzowana	5-biegowa manualna	5-biegowa manualna
Pojemność skokowa, cm <sup>3</sup>	999	999	1 229	1 398	1 398	1 398
Moc maksymalna, kW/KM przy obr./min	66 / 90 przy 4 000-6 000	85 / 115 przy 5 000-6 000	51 / 70 przy 5 600	64 / 87 przy 6 000	64 / 87 przy 6 000	74 / 100 przy 6 000
Maks. moment obrotowy, Nm przy obr./min	170 przy 1 800-3 600	170 przy 1 800-4 500	115 przy 4 000	130 przy 4 000	130 przy 4 000	130 przy 4 000
Prędkość maksymalna, km/h	180	196	165	176/178	176	185
Przyspieszenie 0-100 km/h, s	11,9	9,9	14,9	12,5/13,9	12,9/13,2 <sup>3</sup>	11,5
Zużycie paliwa, cykl mieszany, l/100 km <sup>1</sup>	4,3-4,5	4,8-5,1	4,9 <sup>2</sup> -5,3	5,0 <sup>2</sup> -5,4/4,7 <sup>2</sup> -5,0	5,6 / 7,0 <sup>3</sup>	5,1 <sup>2</sup> -5,4
Emisja CO <sub>2</sub> , cykl mieszany, g/km <sup>1</sup>	99-105	110-119	115 <sup>2</sup> -125	119 <sup>2</sup> -125/109 <sup>2</sup> -118	131/114 <sup>3</sup>	119 <sup>2</sup> -125

Wszystkie informacje są aktualne w momencie publikacji materiału. General Motors Poland Sp. z o.o. oraz Dealerzy marki Opel zastrzegają sobie prawo do zmian specyfikacji produktów. Indywidualne uzgodnienie właściwości, ceny oraz specyfikacji technicznej pojazdu następuje w umowie sprzedaży pojazdu zawieranej z Dealerem marki Opel. Wszystkie dane dotyczą modeli podstawowych z wyposażeniem seryjnym. Wartości zużycia paliwa i emisji spalin dla silników spełniających normę Euro 6 zostały określone zgodnie z Rozporządzeniem (WE) nr 715/2007 Parlamentu Europejskiego i Rady oraz Rozporządzeniem Komisji (WE) nr 692/2008, na podstawie oficjalnych testów w warunkach laboratoryjnych. Rzeczywiste wartości mogą różnić się od podanych w zależności od zachowania kierowcy, warunków atmosferycznych, nawierzchni, jak i innych czynników natury nietechnicznej. Dodatkowe wyposażenie może spowodować wyższe spalanie i emisję CO<sub>2</sub>, zwiększenie masy własnej pojazdu, a co za tym idzie nacisku na osie i jednocześnie ograniczenie ładowności pojazdu i dopuszczalnej masy całkowitej przyczepy. Może również prowadzić do zmniejszenia maksymalnej prędkości i uzyskiwanych przyspieszeń. Zmierzone osiągi dotyczą pojazdu z kierowcą o masie 75 kg i obciążeniem 125 kg.

<sup>2</sup> Niższe wartości dotyczą silników z systemem Start/Stop. <sup>3</sup> Dotyczy jazdy z zasilaniem LPG.

## Wymiary, masy, pojemności

### Nadwozie

Długość całkowita: 3 698 mm  
Wysokość całkowita (bez obciążenia): 1 484 mm  
Szerokość ze złożonymi/rozłożonymi lusterkami: 1 807/1 966 mm  
Rozstaw osi: 2 311 mm  
Rozstaw kół przód/tył: 1 472-1 485/1 464-1 478 mm

### Bagażnik (wg ECE)

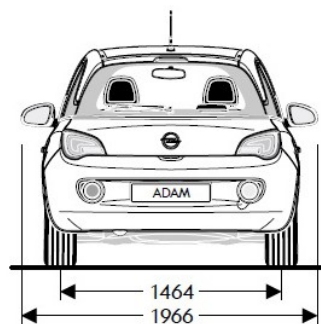
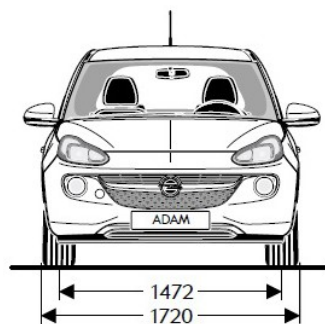
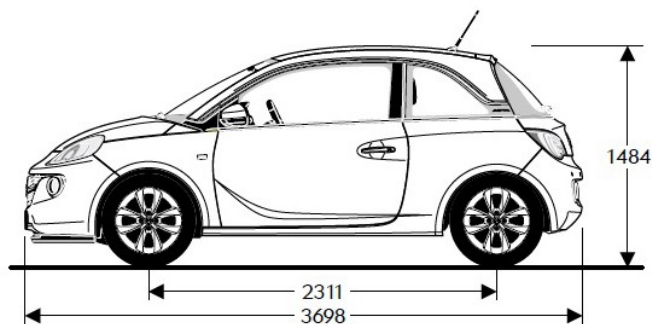
Pojemność bez składania siedzeń: 170 litrów  
Pojemność po złożeniu siedzeń (do dachu): 663 litry  
Szerokość między nadkolami: 954 mm  
Długość podłogi bez składania siedzeń: 462 mm  
Długość podłogi po złożeniu siedzeń: 1 041 mm

### Masy (ECE)

Masa własna (w zależności od wersji): 1 112-1 162 kg  
Dopuszczalna masa całkowita (w zależności od wersji): 1 455-1 515 kg  
Ładowność (w zależności od wersji): 345-419 kg  
Dopuszczalne obciążenie dachu: 50 kg

### Średnica zawracania

Między krawężnikami (w zależności od wersji): 9,80-10,74 m  
Między ścianami (w zależności od wersji): 10,17-11,06 m



Uwaga – niniejsza publikacja jest wyciągiem z pełnego cennika, a dostępność niektórych elementów wyposażenia może być ograniczona lub też uzależniona od zamówienia opcji dodatkowych. Szczegółowych wyjaśnień udziela Dealer marki Opel. Złożone opcje wyposażenia dodatkowego, które składają się z kilku połączonych elementów (np. koło zapasowe zawiera podnośnik i klucz do kół), mogą zawierać w swoim opisie również te elementy, które stanowią już wyposażenie standardowe wyższej wersji wyposażeniowej danego modelu. Każdy element i pakiet wyposażenia jest oznaczony kodem fabrycznym (np. „UD7”, co tu oznacza czujniki parkowania z tyłu). Oznaczenia te znajdują się w drugiej kolumnie tabeli.

Wszystkie ceny zawarte w niniejszym cenniku są rekomendowanymi cenami detalicznymi brutto, zawierającymi opłatę za transport samochodu, podatek VAT oraz podatek akcyzowy zależny od typu homologacji i od pojemności silnika. Rekomendowane ceny detaliczne brutto w przypadku specjalnego wyposażenia będą ważne jedynie wtedy, gdy wyposażenie to zostanie zamówione jednocześnie z danym modelem pojazdu. Podane ceny obowiązują dla modeli w lakierach bazowych – inne rodzaje lakierów dostępne są za dopłatą. Powyższe ceny mogą być sprzedawane w zależności od zmiany cen wprowadzonych przez producenta, jak również zmian w podatkach i przepisach celnych. Niniejszy cennik unieważnia wszystkie uprzednio publikowane cenniki, które niniejszym przestają obowiązywać. Przedstawione informacje są aktualne w chwili ukazania się niniejszej publikacji. Producent zastrzega sobie w każdej chwili prawo do zmian zarówno w zakresie oferowanych modeli, ich kolorów, budowy i wyposażenia. Niniejszy cennik nie stanowi oferty w rozumieniu prawa i jest publikowany jedynie dla celów informacyjnych bez żadnej odpowiedzialności. Informacje dotyczące dostępności prezentowanych modeli oraz aktualnych cen detalicznych można uzyskać u Dealera marki Opel. Informacje na temat złomowania samochodów, przydatności do odzysku i recyklingu są dostępne pod adresem internetowym [www.opel.pl](http://www.opel.pl).

General Motors Poland, Warszawa, 12 lipca 2017 r.

## SUPERPROMOCJA



### Belki dachowe

Numer kat.: 17 32 399

Cena: ~~645 zł~~ **545 zł**



### Pojemnik dachowy Thule Touring 200

Numer kat.: 17 22 078

Cena: ~~1 689 zł~~ **1 520 zł**



### Uchwyt rowerowy Thule ProRide 591

Numer kat.: 17 32 140

Cena: **361 zł**



### Pionowa siatka bagażowa

Numer kat.: 17 40 013

Cena: **88 zł**



### Mata podłogi bagażnika

Numer kat.: 17 22 068

Cena: **280 zł**



### Welurowe dywaniki podłogowe

Numer kat.: 17 23 125

Cena: **236 zł**



### Oslony przeciwsłoneczne

Numer kat.: 17 32 416, tylna i boczne

Cena: ~~629 zł~~ **529 zł**



### Chlapacze

Numer kat.: 17 18 075, przednie

Cena: **132 zł**